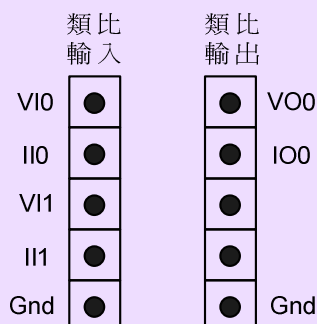


簡介

FBs-B2A1D 係 FATEK FBs 系列 PLC 之類比輸出/入信號擴充板，其提供 1 通道之 12 位元(14 位元表示式)類比輸出信號以及可量測 2 通道之 12 位元(14 位元表示式)類比輸入信號。應用時可依配線位置來決定輸入或輸出訊號的型態(電壓或電流)。在安全防護方面當 CPU 超過 0.5 秒未對模組進行存取時輸出會自動變為零輸出，即變為 0V(當輸出設為電壓信號)或 0mA(當輸出設為電流信號)。

腳位圖



規格

類比輸入詳細規格

通道數 : 2 通道
解析度 : 12 bits
數值表示法 : 14 bits (0 ~ 16380)
信號最大分解能力 : 2.44mV(電壓), 4.88uA(電流)
佔用資源 : 2 個暫存器(D4072、D4073)
轉換時間 : 每次掃描均更新
精確度 : ±1 %
最大絕對輸入訊號 : ±15V(電壓), 30mA(電流)
輸入阻抗 : 100KΩ(電壓), 125Ω(電流)
量測範圍 : 0 ~ 10V(電壓)
 0 ~ 20mA(電流)

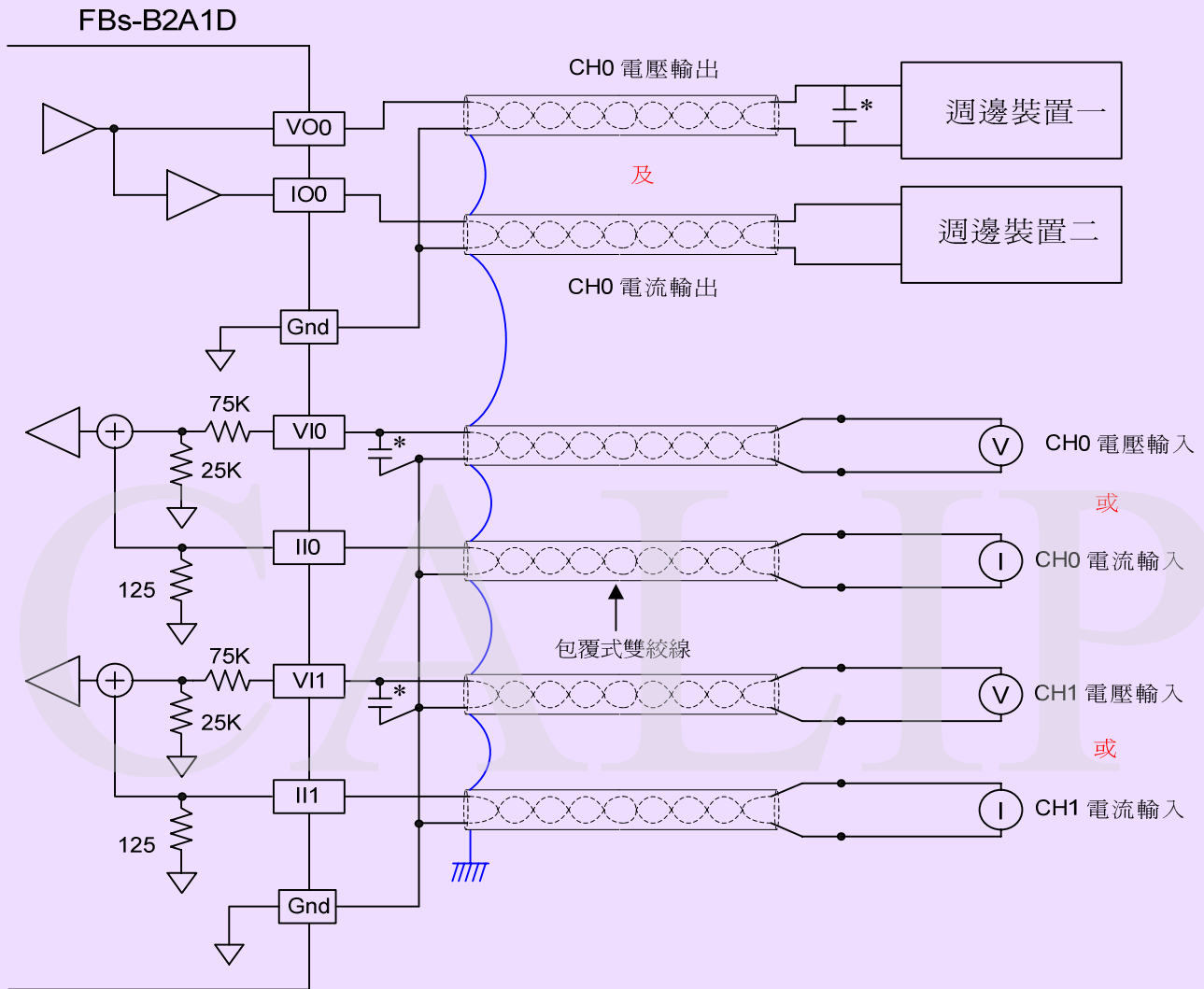
類比輸出詳細規格

通道數 : 1 通道
解析度 : 12 bit
數值表示法 : 14 bits (0 ~ 16380)
信號最大分解能力 : 2.44mV(電壓), 4.88uA(電流)
佔用資源 : 1 個暫存器(D4076)
轉換時間 : 每次掃描均更新
精確度 : ±1 %
最大及最小輸出負載 : 電壓輸出 : 2K ~ 1MΩ
 電流輸出 : 0 ~ 500Ω
輸出範圍 : 0 ~ 10V(電壓)
 0 ~ +20mA(電流)

共通部分詳細規格

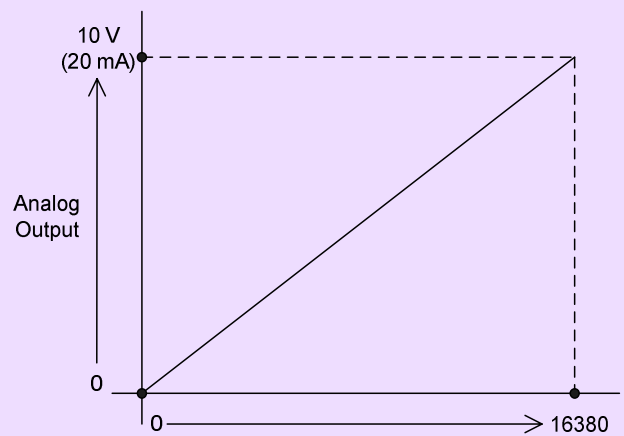
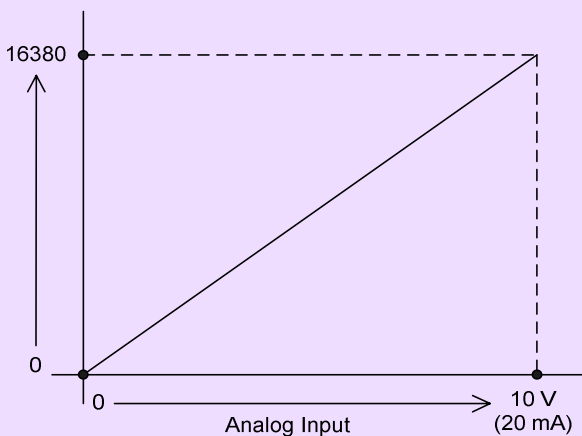
指示燈號 : 無
內部消耗功率 : 5V, 20mA
工作環境溫度 : 0 ~ 60 °C
儲存溫度 : -20 ~ 80 °C

配線示意圖



* 0.1~0.47 uF 電容值 (濾除雜訊用).....建議加裝，但非必要。

輸出入特性曲線圖



FBs-B2A1D 之 I/O 定址

通道編號		數值暫存器	使用暫存器
類比 輸入	CH0		D4072 (0 ~ 16380)
	CH1		D4073 (0 ~ 16380)
類比 輸出	CH0		D4076 (0 ~ 16380)

CALIP